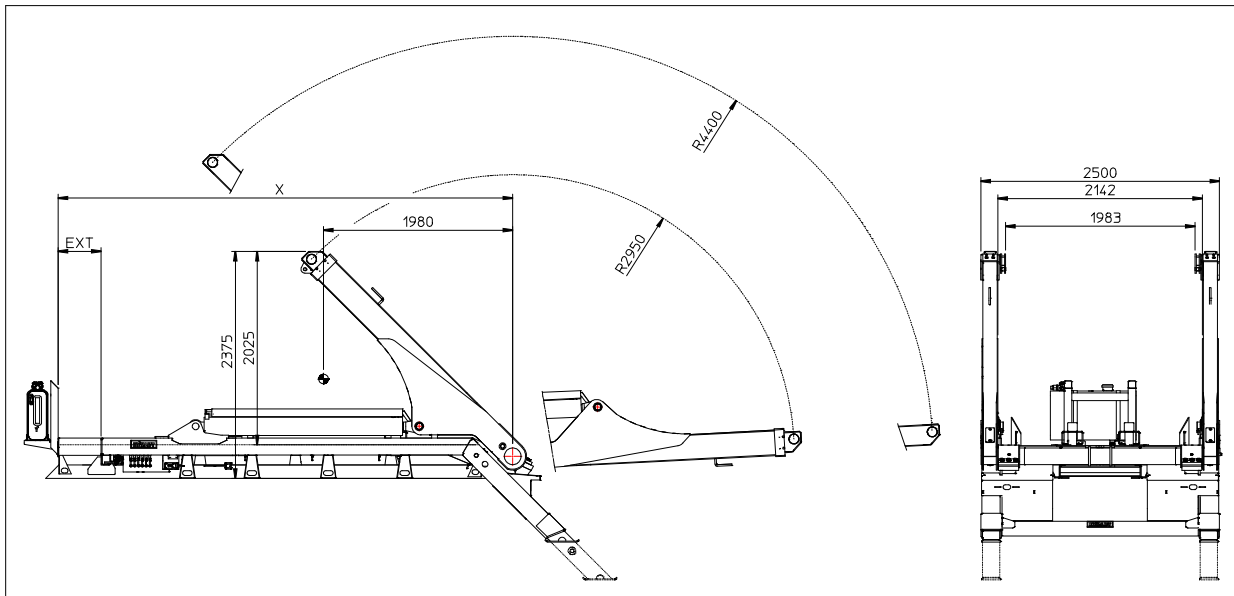


Hyvalift Portaarmsystemen

NG 2018 TA **XL**



TYPE: XL= 1450 mm	NG2018TA XL	NG2018TA XL + 250 EXT	NG2018TA XL + 450 EXT	NG2018TA XL + 650 EXT	NG2018TA XL + 850 EXT
X (mm)	4.320	4.570	4.770	4.970	5.170
Hefcapaciteit (Kg) Armlengte 2950 mm Armlengte 4400 mm ³	18.000 12.000	18.000 12.000	18.000 12.000	18.000 12.000	18.000 12.000
Hefcapaciteit 800mm onder maaiveld (Kg) Armlengte 2950 mm Armlengte 4400 mm ³	12.500 8.250	12.500 8.250	12.500 8.250	12.500 8.250	12.500 8.250
Nuttig laadvermogen (afh. van chassis) (Kg)	±18.000	±18.000	±18.000	±18.000	±18.000
Standaard gewicht (Kg) ¹	±3.550	±3.630	±3.650	±3.670	±3.685
Opneemtijd ² (s)	40	40	40	40	40
Afzettijd ² (s)	32	32	32	32	32
Steunpoten uit/in ² (s)	8	8	8	8	8
Telescooparm uit/in ² (s)	11	11	11	11	11
Snelgang afzetten lege containers ² (s)	16	16	16	16	16

¹ Ruwe schatting op basis van een standaard systeem, incl. hulpframe, excl. opties.

² Ruwe schatting op basis van: PTO type C, pomp 80 l/min., motor 1200 t/min, PTO overbrenging i = 1.0.

³ Gemeten met de hefarmen onder een hoek van 15°